



 LG하우시스

[www.z-in.com](http://www.z-in.com)

# PF board

ECO

준불연 고성능 단열재



PF Board

건축법 개정 '16년 4월 8일 시행

화재 안전을 위한 건축법 시행규칙이 "2016년 4월 8일"부터 시행 됩니다!



적용 대상 (건축법 시행령)

시행령 제61조 제2항

- 연면적 2,000㎡ 이상 상업지역 건축물
- 6층 이상 또는 높이 22m 이상\* 건축물

시행령 제61조 제1항

- 다중주택, 다가구주택\*
- 공동주택
- 위험물 저장 및 처리시설 / 자동차 관련 시설 / 방송국, 촬영소 / 발전시설
- 공장 (1층 이하, 연면적 1,000㎡ 미만 제외)
- 연면적 500㎡ 이상 5층 이상 건축물
- 준다중이용 건축물
- 창고로 쓰이는 연면적 600㎡ 이상인 건축물

적용 기준 (건축물의 피난·방화 구조 등의 기준에 관한 규칙)

시행 규칙 제24조 제5, 6항

- 외벽에 불연 / 준불연 마감재료 (단열재\*, 도장 등 코팅재료) 사용 또는 화재 확산 방지구조 설치\*

시행 규칙 제24조 제1항

- 피난동선 (복도, 계단, 필로티, 기타 통로) 불연 / 준불연 마감 재료 사용



[운영제품]

\*건축법 변경내용

에너지 절약 설계 기준 '16년 7월 1일 시행

단열재 기준이 강화 됩니다! (에너지 절약 설계+친환경 주택 건설 기준 통합)

단위 : W/m<sup>2</sup>K, mm

지역	건축물의 부위		열관류율	가등급	나등급	PF-보드 (0.019)	
중부지역	거실의 외벽	외기에 직접 면하는 경우	공동주택	0.21	155	180	90
			공동주택 외	0.26	125	145	70
		외기에 간접 면하는 경우	공동주택	0.30	105	120	60
			공동주택 외	0.36	85	100	50
	최상층에 있는 거실의 반자 또는 지붕	외기에 직접 면하는 경우		0.15	220	260	130
		외기에 간접 면하는 경우		0.22	145	170	90
	최하층에 있는 거실의 바닥	외기에 직접 면하는 경우	바닥난방인 경우	0.18	175	205	110
			바닥난방이 아닌 경우	0.22	150	175	90
		외기에 간접 면하는 경우	바닥난방인 경우	0.26	115	135	70
			바닥난방이 아닌 경우	0.30	105	125	60
바닥난방인 층간바닥			0.81	30	35	25	
남부지역	거실의 외벽	외기에 직접 면하는 경우	공동주택	0.26	125	145	70
			공동주택 외	0.32	100	115	60
		외기에 간접 면하는 경우	공동주택	0.37	80	95	50
			공동주택 외	0.45	65	75	40
	최상층에 있는 거실의 반자 또는 지붕	외기에 직접 면하는 경우		0.18	180	215	110
		외기에 간접 면하는 경우		0.26	120	145	70
	최하층에 있는 거실의 바닥	외기에 직접 면하는 경우	바닥난방인 경우	0.22	140	165	90
			바닥난방이 아닌 경우	0.25	130	150	80
		외기에 간접 면하는 경우	바닥난방인 경우	0.31	95	110	60
			바닥난방이 아닌 경우	0.35	90	105	60
바닥난방인 층간바닥			0.81	30	35	25	
제주도	거실의 외벽	외기에 직접 면하는 경우	공동주택	0.36	85	100	50
			공동주택 외	0.43	70	85	50
		외기에 간접 면하는 경우	공동주택	0.52	55	65	40
			공동주택 외	0.62	45	50	30
	최상층에 있는 거실의 반자 또는 지붕	외기에 직접 면하는 경우		0.25	130	150	80
		외기에 간접 면하는 경우		0.35	90	105	60
	최하층에 있는 거실의 바닥	외기에 직접 면하는 경우	바닥난방인 경우	0.29	105	120	70
			바닥난방이 아닌 경우	0.33	95	115	60
		외기에 간접 면하는 경우	바닥난방인 경우	0.41	65	75	50
			바닥난방이 아닌 경우	0.47	60	70	40
바닥난방인 층간바닥			0.81	30	35	25	

제품특성

제품구분 / 운영제품

시공부의

시공부의 / 시공환경

시험성적서 / 단열기준 및  
건설번호

제품특성

# 내열성과 내구성이 우수한 열경화성 수지를 90% 이상의 독립기포율로 (Closed Cell) 발포시킨 준불연 고성능 건축용 단열재

**PF-보드**는 LG하우시스만의 차별화된 기술을 적용하여 국산화한 준불연 고성능 건축용 단열재입니다.

**고성능 단열 | 초기 열전도율 0.019 W/m·K**

• 기존 단열재 대비 최대 1/2 두께 감소 (KS L 9016-2010 기준, 공인시험기관)



**화재 안전성 | 준불연 & 내화 15분 적합 자재**

• 2016 소방산업대상 국민안전처 장관상 수상 (KS F ISO 5660-1, KS F 2271, KS F 2257-8 기준, 공인시험기관)



**경제성 | 냉난방비 절감 전용면적 증대**

• 열전도율 0.036 W/m·K 단열재 동일 두께 사용시 대비 공동주택 84㎡ 기준 22%, 단독주택 218㎡ 기준 32% 절감 (한국패시브건축협회, 2011 에너지해석리포트)



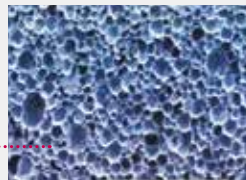
**녹색 건축 인증 1점 획득**

(녹색건축 인증기준 2016, 오존층 보호를 위한 특정 물질의 사용 금지)



90% 이상의 Closed Cell 구조로 단열성능이 우수하고 장기간 지속성을 유지합니다.

1. 기존 단열재 대비 1/10크기의 50μm Pore의 독립 발포체를 형성함으로써 단열성능 극대화



Pore 50μm  
**PF-보드**



500μm  
기존단열재

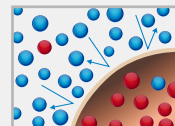
2. 90% Closed된 단단한 Cell 구조로 내부 발포 Gas 방출을 최대한 억제함으로써 장기 내구성 유지



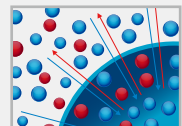
**PF-보드**



기존단열재



**PF-보드**



기존단열재

• Air • Foaming. With high gas barrier, outside air gradually replaces forming gas, thus lowering insulation performance.



제품특성

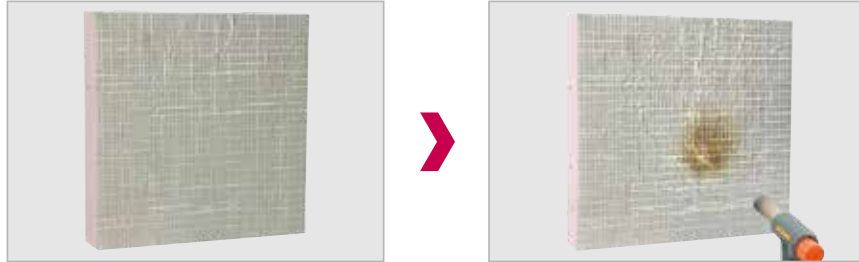
화재 안전성, 고성능 단열, 경제성, 친환경성을  
모두 갖춘 준불연 고성능 단열재

**화재 안전성 : 준불연 자재 적합**  
높은 내화온도, 유독가스 발생 최소화



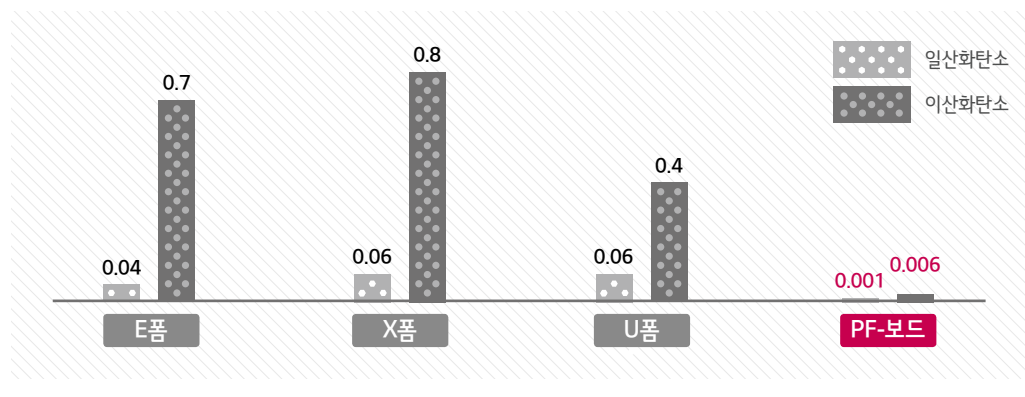
- 외벽 외단열 마감시 준불연 이상 단열재 사용 의무화(6층 이상 모든 건축물)  
건축법 시행령 제61조 제2항 / 시행규칙 제24조 제5항 참조
- 탄화층이 형성되며 화염이 전파되지 않음

PF-보드



※ 가스 토치 시연 시험(LG하우시스 자체 테스트 결과 / 시험조건 : 90초)

- 유독가스 발생 최소화 (가스발생량 : %)



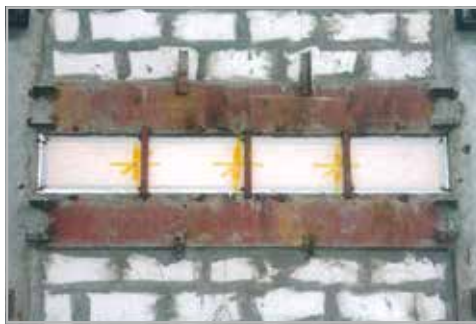
※한국소방산업기술원 "2013년 건축물 내장재 난연성능 기준 조사 평가"

## 화재 안전성 : 내화15분 성적서 획득

화재 확산 방지구조(방화띠) 적용 가능



- 매 층마다 최소 높이 400mm 이상 설치(6층 이상 모든 건축물)
- 건축물 마감재료의 난연성능 및 화재 확산 방지구조 기준 제7조 4항
- KS F 2257 「건축 부재의 내화 시험 방법」
  - 15분의 차연성능 및 이면온도가 120K이상 상승하지 않는 재료



[시험전]



[시험 후 : 15분 경과]

LG하우시스

LG Hausys PF board | KB손해보험

PF 단열재 결함으로 인한 화재 시 발생하는 유독가스 질식으로 인한 피해 시

**최대 20억원 /년 배상!**

LG하우시스 PF단열재 결함으로 인해 발생할 수 있는 사고를 보장하여 소비자들이 더욱 믿고 제품을 구매할 수 있도록 KB손해보험의 생산물배상책임에 가입되어 있습니다.

제품특성

화재 안전성, 고성능 단열, 경제성, 친환경성을  
모두 갖춘 준불연 고성능 단열재

고성능 단열

초기 열전도율  $\lambda = 0.019 \text{ W/m}\cdot\text{K}$



- 중부 기준 외벽 (공동주택) 열관류율 ( $0.21 \text{ W/m}^2\cdot\text{K}$ )을 만족하는 최소두께

Thickness (mm)	90mm	100mm	155mm	180mm
초기 $\lambda$ (W/mK)	0.019	0.021	0.034	0.038
Foam	PF 보드 - Eco	U-Foam	가 등급	나 등급

※ 기존 단열재 대비 최대 1/2 두께 감소

※ 측정규격 : KS L 9016 (전처리 70°C, 24Hr), 측정기기 오차  $\pm 2\text{-}5\%$

- 중부 기준 외벽 (공동주택 외) 열관류율 ( $0.26 \text{ W/m}^2\cdot\text{K}$ )을 만족하는 최소두께

Thickness (mm)	70mm	80mm	125mm	145mm
초기 $\lambda$ (W/mK)	0.019	0.021	0.034	0.038
Foam	PF 보드 - Eco	U-Foam	가 등급	나 등급

※ 기존 단열재 대비 최대 1/2 두께 감소

※ 측정규격 : KS L 9016 (전처리 70°C, 24Hr), 측정기기 오차  $\pm 2\text{-}5\%$

친환경성

친환경 발포가스를 사용하여 녹색건축 인증 1점



2016년 9월 개정. 녹색 건축물 인증기준 (오존층 보호를 위한 특정물질의 사용금지 항목)

## 경제성

### 건축물 공간 활용 증대 및 냉·난방비 절감



#### 1. 단열재 두께 감소로, 전용면적 기준 약 2.0% 이상 공간 활용 증가 : 2% 이상

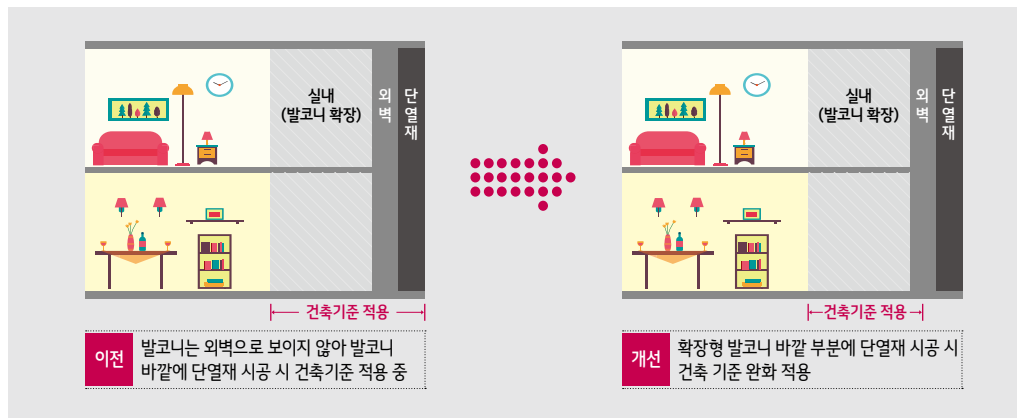
- 단독 주택 : 전용 면적 2.4% 증가 → 세대당 약 2㎡
- 공동 주택 : 전용 면적 2.1% 증가 → 세대당 약 6㎡

※ 비교조건 설정 : 단독주택(서울, 연면적 281.2㎡),  
공동주택(서울, 전용면적 84㎡, 25층, 50세대 발코니 확장)

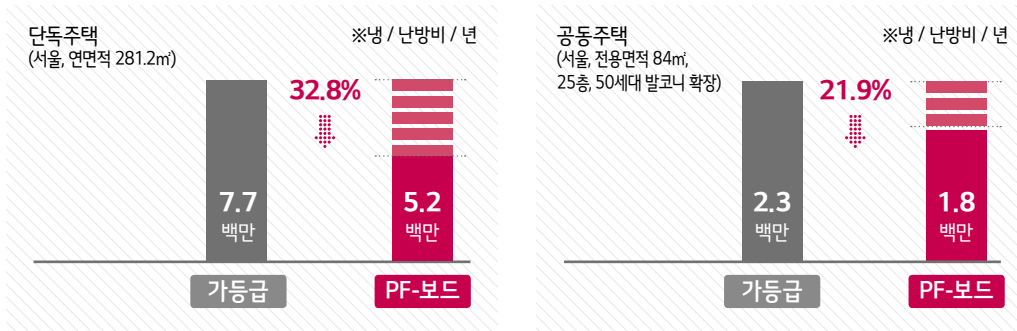


#### 2. 공동 주택 외단열시 세대당 최대 5㎡ 실사용 면적 증가

- 에너지 절감형 건축물 활성화를 위한 건축기준 완화(국토교통부) ※ 조건 : 전용면적 84㎡ 기준 발코니 확장 후 외단열 시공시



#### 3. 경시 변화가 거의 없어 시간 경과에 따라 냉·난방비 절감 : 최대 20%



※ 비교 조건 설정 : 관리 온도 - 냉방 26도, 난방 20도 등, 동일 두께 단열재 단열 성능 비교 (출처 : 한국패시브건축협회 "2011년 에너지해석리포트")

제품구분

# LG하우시스의 PF-보드는 페놀폼 A-Type의 단열재 (KS M ISO 4898기준)

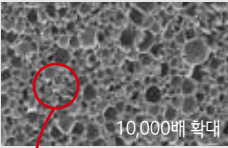
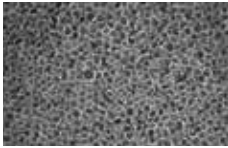

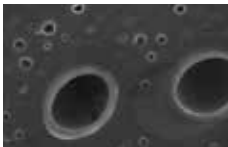
## Type별 PF 단열재 비교

	벽 / 천장 등	
	KS M ISO 4898 페놀폼 A-Type	KS M ISO 4898 페놀폼 B-Type
초기열전도율	0.020 W/m·K	0.035 W/m·K

• A-Type : 고성능 단열재로 사용 / • B-Type : 저성능 단열재

- 구분이유 : 독립기포율 (Closed cell 비율) 중요성 때문
- 독립기포율 (Closed cell 비율) 이 낮으면,
  - 시간이 경과됨에 따라 Cell 사이로 발포가스가 빠져 나와, 단열성능이 20-50% 이상 급속히 하락

## 업체별 PF-보드 비교

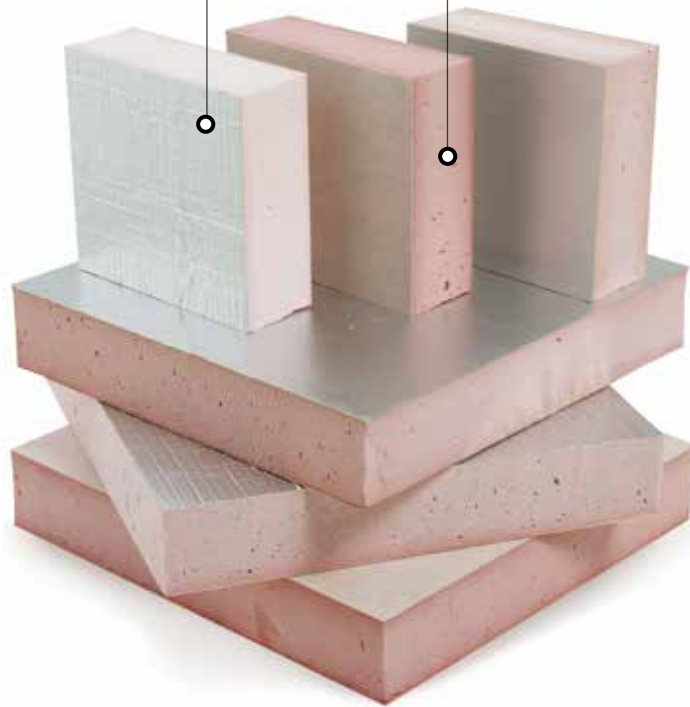
		LG하우시스 (PF 보드-Eco)	중국산	비 고
독립기포율		90% 이상	20% 수준	
Type 구분		A-Type	B-Type	
셀구조 이미지 (30배 확대)				B-Type의 입자가 외관상 촘촘함 (첨가물 첨가)
셀구조 이미지 (10,000배 확대)				Cell사이 구멍으로 발포가스가 빠져 나와 급격히 성능이 하락됨
열전도율 변화	초기	0.019 W/m·K	0.028 W/m·K	-
	175일 후	0.020~0.021 W/m·K	0.038 W/m·K	-
	변화율	5~10%	58%	EN 12677 Test 결과
장 / 단점		- 고성능 열전도율 - 경시변화 최소 - 품질 안정	- 50% 이상 경시변화 - 수입으로 납품 불안정	-



운영제품

특성과 용도에 따른 다양한 제품 운영

- 표면 면재  
AL Sheet 타입, Glass fiber 타입  
(복사열 차단, 충격 흡수, 방수, 방음, 시공성 증대 등)
- 심재  
우수한 내열성, 내구성을 갖는 열경화성 수지
- 제품규격 (폭 x 길이)  
1,200 x 600(mm) 또는 1,200 x 2,000(mm)



제품특성

제품구분 / 운영제품

시공부위

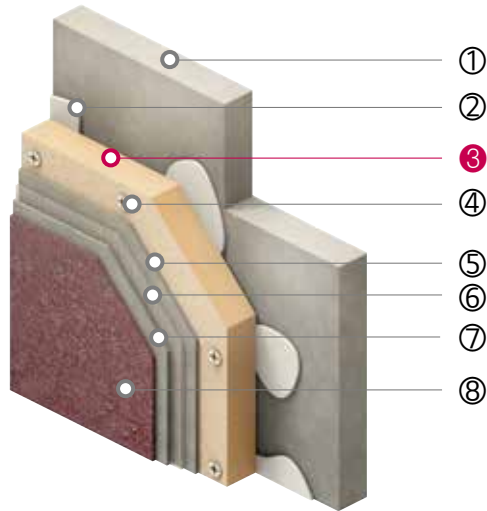
시공부위 / 시공현장

시험성적서 / 단열기준 및  
건설번호

시공부위

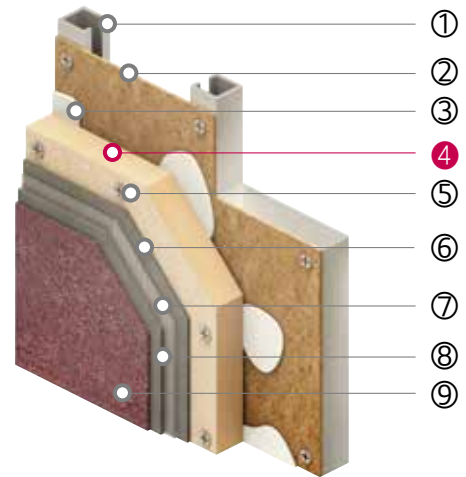
전 세계적으로 다양한 부위에 적용되고 있습니다.  
(화재안전성, 단열성, 친환경성)

| 외단열 (습식) |



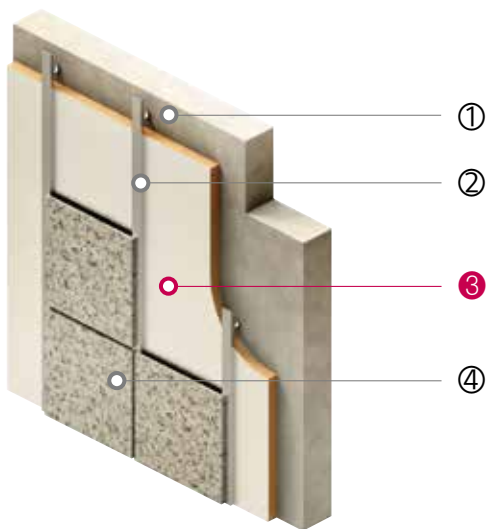
- 1. 콘크리트면
- 2. 모르타르 접착
- 3. PF - 보드
- 4. 고정용 화스너
- 5. 보강 섬유모르타르
- 6. 와이어 메쉬
- 7. 보강 섬유모르타르
- 8. 마감재

※ 모르타르 및 접착제는 시공사 지정 제품 사용

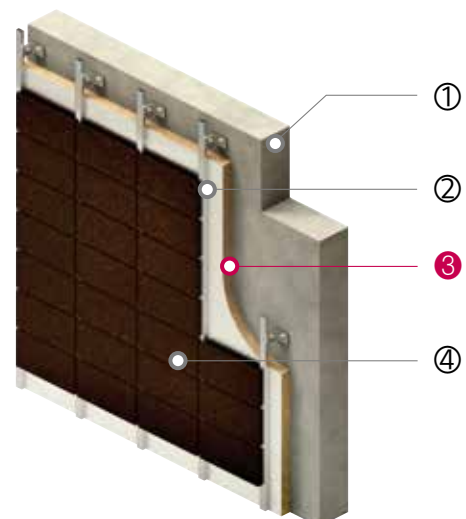


- 1. 철재 프레임
- 2. 베이스합판
- 3. 모르타르 접착
- 4. PF - 보드
- 5. 고정용 화스너
- 6. 보강 섬유모르타르
- 7. 와이어 메쉬
- 8. 보강 섬유모르타르
- 9. 마감재

| 외단열 (건식) |

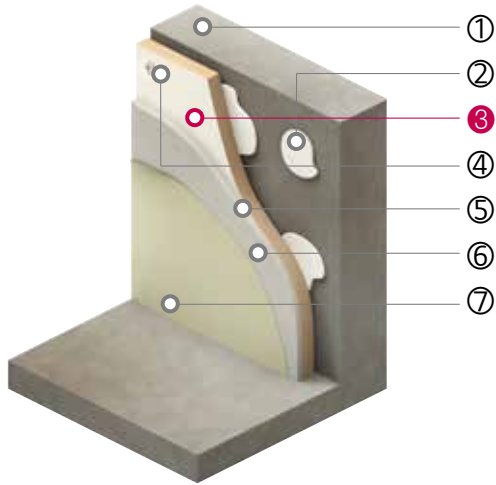


- 1. 콘크리트면
- 2. 고정철물
- 3. PF - 보드
- 4. 석재마감



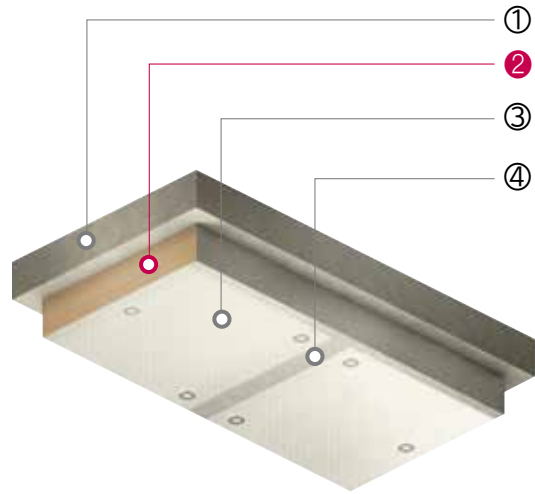
- 1. 콘크리트면
- 2. 고정철물
- 3. PF - 보드
- 4. 테라코타마감

### | 내단열 (벽체) |



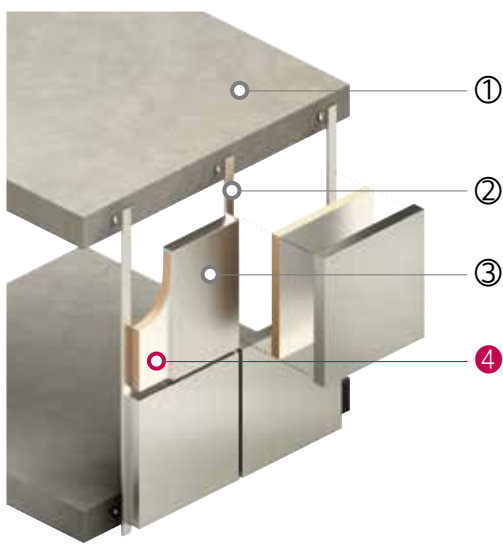
- 1. 콘크리트면
- 2. 모르타르접착제 (일반명 : G2본드)
- 3. PF - 보드
- 4. 고정용 화스너 (옵션)
- 5. 석고접착제 (일반명 : 석고본드)
- 6. 석고보드
- 7. 마감재 (벽지)

### | 내단열 (천정) |



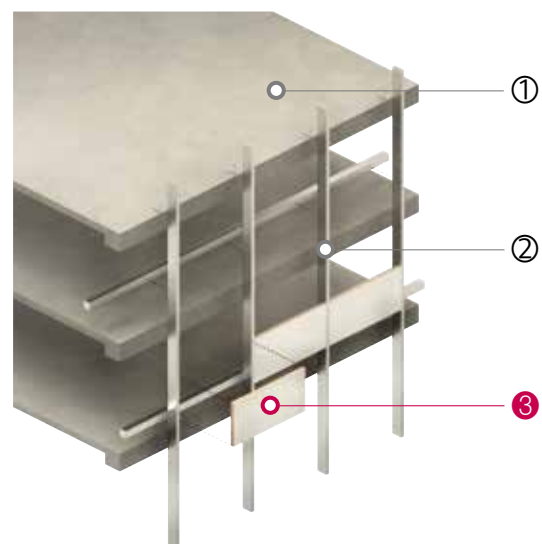
- 1. 콘크리트면
- 2. PF - 보드
- 3. 고정용 화스너
- 4. 기밀 테이프

### | 메탈패널 |



- 1. 콘크리트면
- 2. 고정철물
- 3. 메탈패널
- 4. PF - 보드

### | 커튼월 (스펜드럴 구간) |



- 1. 콘크리트면
- 2. 고정철물
- 3. PF - 보드 (백패널 취부)

제품명

제품구분 / 용도

시공부위

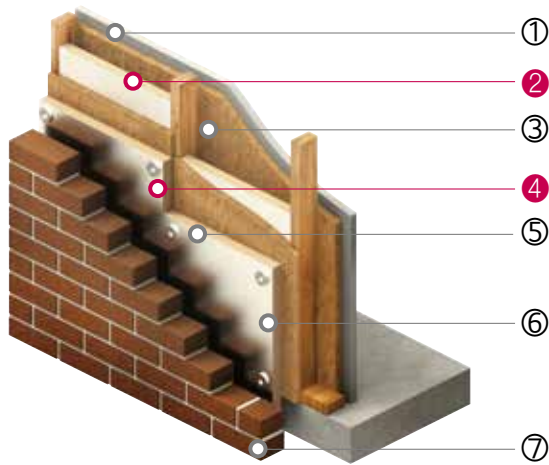
시공부위 / 시공현장

시험성적서 / 단열기준 및 견본구

시공부위

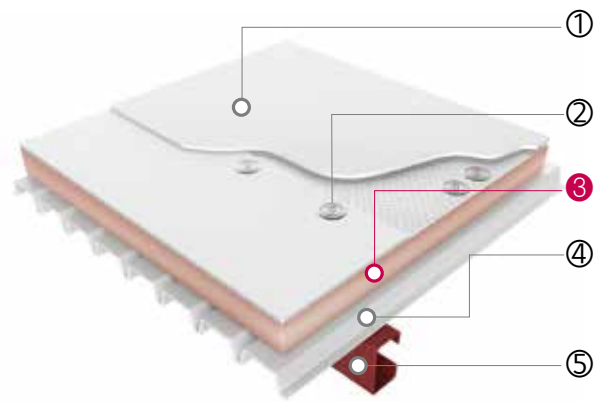
전 세계적으로 다양한 부위에 적용되고 있습니다.  
(화재안전성, 단열성, 친환경성)

| 목조 (벽체) |



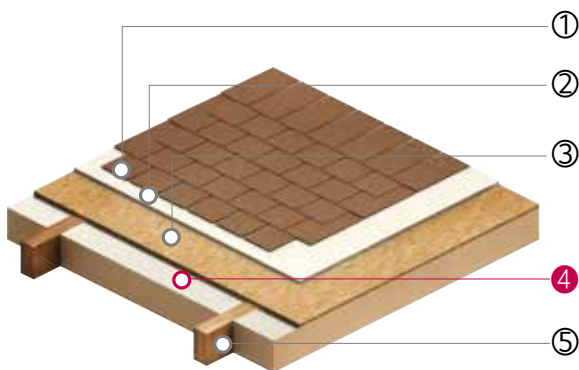
- |            |            |
|------------|------------|
| 1. 베이스 합판  | 5. 고정용 화스너 |
| 2. PF - 보드 | 6. 와이어 메쉬  |
| 3. 목재 트러스  | 7. 조적 마감재  |
| 4. PF - 보드 |            |

| 지붕재 System |

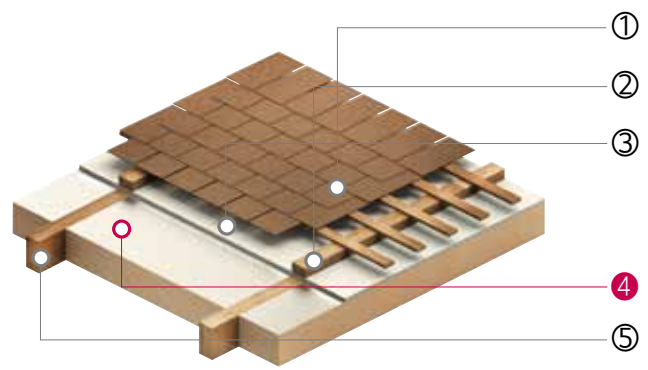


- |                                  |               |
|----------------------------------|---------------|
| 1. Superguard™ TPO sheet         | 3. PF - 보드    |
| 2. Grip-Hook™ 디스크 및<br>고인발력 고정볼트 | 4. 방습지 (선택사항) |
|                                  | 5. 데크플레이트     |

| 목조 (천정) |



- |           |            |
|-----------|------------|
| 1. 지붕마감재  | 4. PF - 보드 |
| 2. 방습층    | 5. 목재 트러스  |
| 3. 베이스 합판 |            |



- |           |            |
|-----------|------------|
| 1. 지붕마감재  | 4. PF - 보드 |
| 2. 목재 트러스 | 5. 목재 트러스  |
| 3. 방습층    |            |

시공현장

구분	현장명	시공부위	시공사유	구분	현장명	시공부위	시공사유	
공공시설	H 그린스마트 빌딩	외단열	단열성능, 화재안전성, 친환경		무주교육청사택	천정, 외단열	단열성능, 화재안전성	
	K 면 도서관	천정, 외단열	단열성능, 화재안전성		부산 2개 학교	외단열	단열성능, 화재안전성, 친환경	
	금천우체국	천정, 외단열	단열성능, 화재안전성		서울 K 기념 도서관	천정, 외단열	단열성능, 화재안전성	
	마포구민회관	외단열	단열성능		서울/인천 4개 학교	천정, 외단열	단열성능, 화재안전성	
	부산 S 공원 전시장	내단열	장기내구성, 화재안전성		원주 C 도서관	천정, 외단열	단열성능, 화재안전성	
	부산 소방안전센터	외단열	단열성능, 화재안전성		전북/전남 3개 학교	외단열	단열성능, 화재안전성	
	사우디대사관	천장, 외단열	단열성능, 화재안전성, 친환경		청원 K 도서관	천정, 외단열	단열성능, 화재안전성	
	세종시 홍보관	외단열	단열성능		충북 K대 도서관	천정, 외단열	단열성능, 화재안전성	
	수서 KTX역사	천장, 외단열	단열성능, 화재안전성		충북/충남/세종 10개 학교	천정, 외단열	단열성능, 화재안전성	
	의왕경찰서	천장, 외단열	단열성능, 화재안전성, 친환경		병원	창원 K대 병원	내단열, 외단열	단열성능, 장기내구성, 화재안전성
	이천 L 스포츠컴플렉스	내단열, 외단열	장기내구성, 화재안전성, 친환경			청주 S 병원	천정, 외단열	단열성능, 화재안전성
	장수 시동강집락재편	천정, 외단열	단열성능, 화재안전성		사옥/연구소	H 사옥	천장, 외단열	단열성능, 화재안전성
	재활용센터	천장, 외단열	단열성능, 화재안전성, 친환경			S R&D센터	천장, 외단열	단열성능, 화재안전성
	파주 영상자료원	천정, 외단열	단열성능, 화재안전성		나주 H 사옥	내단열, 외단열, 커튼월	단열성능, 장기내구성, 화재안전성	
	공동주택	S 공사 연립 / 다세대 임대	필로티		화재안전성	녹십자	천장	단열성능, 화재안전성
		광교 D 오피스텔	외단열		단열성능, 화재안전성	대구 G 사옥	내단열, 외단열, 커튼월	단열성능, 장기내구성, 화재안전성
		기흥 D 건설 아파트	내단열		단열성능, 화재안전성	대전 L 제5연구동	외단열	단열성능, 화재안전성, 친환경
동탄2지구 G 건설 아파트		내단열	단열성능, 화재안전성, 친환경	반포동 S 사옥	외단열	단열성능, 시공용이성, 화재안전성		
부산 S 건설 아파트		내단열	단열성능, 시공용이성	용산 U 사옥	커튼월, 외단열	단열성능, 화재안전성, 친환경		
부산 W 아파트		내단열	단열성능, 화재안전성	용인 K 연수원	커튼월	단열성능, 화재안전성		
성수동 D 건설 아파트		외단열	단열성능, 화재안전성	이태원 J 사옥	외단열	단열성능, 화재안전성, 친환경		
송파 H 주상복합		외단열	단열성능, 화재안전성	전주 S 생명	외단열	단열성능, 화재안전성		
역북 D 건설 아파트		내단열	단열성능, 화재안전성	진주 L 사옥	커튼월	장기내구성, 화재안전성, 친환경		
영등포 오피스텔		외단열	단열성능, 화재안전성	상업시설	B 플래그십	외단열	단열성능, 화재안전성, 친환경	
영종도 H 건설 아파트		천장, 외단열	단열성능, 화재안전성		동대문 K 복합시설	외단열	단열성능, 화재안전성, 친환경	
우면동 S 연립주택		외단열	단열성능, 화재안전성, 친환경		세종 S 빌딩 등	외단열	단열성능, 화재안전성	
일산 T 하우스(주택)		외단열	단열성능, 장기내구성, 화재안전성		상암 K 타워	천장, 외단열	단열성능, 화재안전성	
천안 D 아파트		내단열	단열성능, 화재안전성		울산 A 오피스빌딩	외단열	단열성능, 화재안전성	
천안 G 시티		내단열	단열성능, 화재안전성		울산 B 센터	천정, 외단열	단열성능, 화재안전성	
청계천 D 건설 주상복합		외단열	단열성능, 시공용이성, 화재안전성		원주 혁신도시 상가	천정, 외단열	단열성능, 화재안전성	
청담 S 건설 아파트 리모델링		외단열	단열성능, 시공용이성, 화재안전성		인천 Y 빌딩	외단열	단열성능, 화재안전성	
청주 G 시티		내단열	단열성능		전남 J 골프장	외단열	단열성능	
공장		안성 D 공장	천정		화재안전성	전주 혁신도시 A 건설	외단열	단열성능, 화재안전성
교육시설		육산 L 공장	지붕재	단열성능, 화재안전성, 친환경	전주 혁신도시 K 건설상가	외단열	단열성능	
B 대학교 행복기숙사	천장, 외단열	단열성능, 화재안전성	전주 효자동 S 타워	천정, 외단열	단열성능, 화재안전성			
D 여대 다목적관	천장, 외단열	단열성능, 화재안전성	청담동 S 오피스	외단열	단열성능, 화재안전성			
I 대 60주년 기념관	천장, 외단열	단열성능, 화재안전성	숙박시설	도화동 S 호텔	외단열	단열성능, 화재안전성		
S 대 학생회관 / 사범관	외단열	단열성능, 시공용이성, 화재안전성		미근동 S 호텔	외단열	단열성능, 화재안전성		
강원 6개 학교	천정, 외단열	단열성능, 화재안전성		부산 M 모텔	외단열	단열성능, 화재안전성		

제품별  
유형

제품구분 / 공구  
유형

시공부위  
유형

시공현장  
유형

시험성적서 / 단열기준  
구분



